

**ビル空調システムおよび換気用ダンパー用  
スプリングリターン・アクチュエーター**

- ・ 約0.5m<sup>2</sup>までのエア・ダンパー向け
- ・ トルク 2.5 Nm
- ・ 定格電圧 AC 100 ~ 240 V
- ・ 開 / 閉 制御
- ・ 内蔵補助スイッチ 1接点


**テクニカルデータ**

電気特性	定格電圧	AC 100 ~ 240 V, 50/60 Hz	
	動作電圧範囲	AC 85 ~ 264 V	
	消費電力	2.5 W (定格トルク) / 1.5 W (非動作時)	
	ワイヤサイズ	5 VA	
	補助スイッチ	SPDT x 1, 1 mA ~ 3 (コイル負荷 : 0.5) A, AC 250 V	
機能一覧	動作位置	0 ~ 100 % 調整式	
	接続	モーター ケーブル 1 m, 2 x 0.75 mm <sup>2</sup> 補助SW ケーブル 1 m, 3 x 0.75 mm <sup>2</sup>	
	並列接続	可能	
	トルク (定格)	モーター 2.5 Nm (定格電圧) スプリング 2.5 Nm	
	回転方向	表裏(L側/R側) 取付け位置により反転	
	手動操作機能	なし	
	回転角度	Max. 95 ° 両端のメカニカルエンド・ブロックにより、37°から2.5°刻みに調整可能	
	動作時間	モーター 75 秒 (90 ° ) スプリング < 25 秒 (90 ° )	
	作動音	モーター 50 dB (A)	
	対応スピンドル	直径 6 ~ 12.7 mm	
	位置表示	機械式 (クランプと兼用)	
	ライフタイム	フルサイクル Min. 60,000 回以上	
	安全性	感電保護 (補助スイッチ含む)	クラス II (reinforced insulation)
		保護構造	IEC/EN IP42
		ノイズ (EMC指令)	CE 2014/30/EU
低電圧指令		CE 2014/35/EU	
適合規格		IEC/EN IEC/EN 60730-1、IEC/EN 60730-2-14	
電気保安基準		Type 1.AA.B	
過電圧カテゴリ		III	
定格インパルス電圧 (補助スイッチ含む)		4 kV	
汚染防止レベル		3	
動作温度範囲		-30 ~ +50°C	
重量	保存温度範囲	-40 ~ +80°C	
	動作湿度範囲	95 % 以下、結露ないこと	
	メンテナンス	メンテナンスフリー (非分解式)	
	重量	約 0.66 kg	

**安全上の注意**


- ・ 当該品は、指定された分野以外に使用しないでください。特に航空機、空輸機には使用できません。
- ・ 屋外でのアプリケーション：水(海)、雪、氷、日射、又は刺激ガスが直接干渉しない場合で、常に、データシートに従う事が出来る時のみ可能です。
- ・ 供給電圧に注意して下さい。
- ・ 設置は適切な訓練を受けた技術者が行い、適応するすべての法規、団体の基準に従わなくてはなりません。
- ・ 当該品は非分解式で、ユーザーによる部品交換はできません。また交換部品の供給も行っておりません。
- ・ ケーブルは、アクチュエーターから取外さないでください。
- ・ ダンパー操作に要求されるトルクを計算する場合、断面積、形状、設置方法、気流の状態に関して、ダンパーメーカーから供給されるすべてのデータを考慮することが重要です。
- ・ 当該品は電気・電子部品を含む為、各自治体の条例、規則に従い適切に処理してください。
- ・ 仕様は予告無く変更することがあります。

製品の特徴

操作モード	アクチュエーターは、操作位置に動作すると同時に内蔵スプリングを引っ張ります。給電が停止するとその内臓スプリングの力によって、ダンパーが緊急位置に戻されます。
簡単で直接的な設置	ダンパースピンドルをユニバーサルクランプで固定して、アンチローテーション・ストラップを使う事により、アクチュエーター自身の回転を防ぎます。
回転角度の調整が可能	メカニカルエンドを調整することにより回転角度の調整が可能です。
高い信頼性	過電流保護機能を内蔵しており、リミットSW無しでメカニカルエンドに達すると自動的に停止します。
調整可能な補助スイッチ	0 ~ 100 %の間で調整が可能。

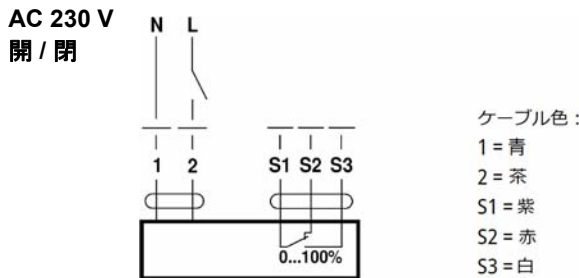
アクセサリ

機械式アクセサリ	アクチュエーター・アーム	AH-TF
	延長シャフト 170 mm (ダンパースピンドルΦ6 ~ 16 mm)	AV6-20
	ダンパー・クランクアーム KH8 / KH10 用 M8ストレート・ボールジョイント	KG10A
	ダンパー・クランクアーム KH8 用 M8アングル・ボールジョイント	KG8
	ダンパースピンドル用 クランクアーム (クランプ径Φ10 ~ 18 mm)	KH8
	固定ネジキット	SB-TF
	アンチ・ローテーション 180 mm、20個セット	Z-ARS180
	回転リミッター	ZDB-TF
	フォームフィット・アダプター GR、14×14×40 mm	ZF8-TF
	リンケージ・マウントキット	ZG-TF1

配線図

**注意!**

- ・ 供給電圧に注意してください。
- ・ 他のアクチュエーターと並列接続が可能。機器仕様を参考にしてください。



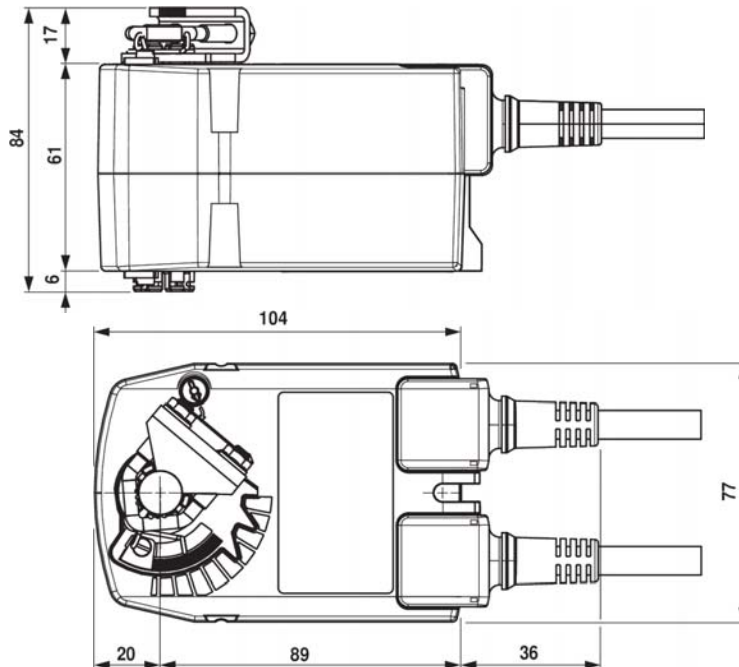
寸法図

スピンドル長 (mm)

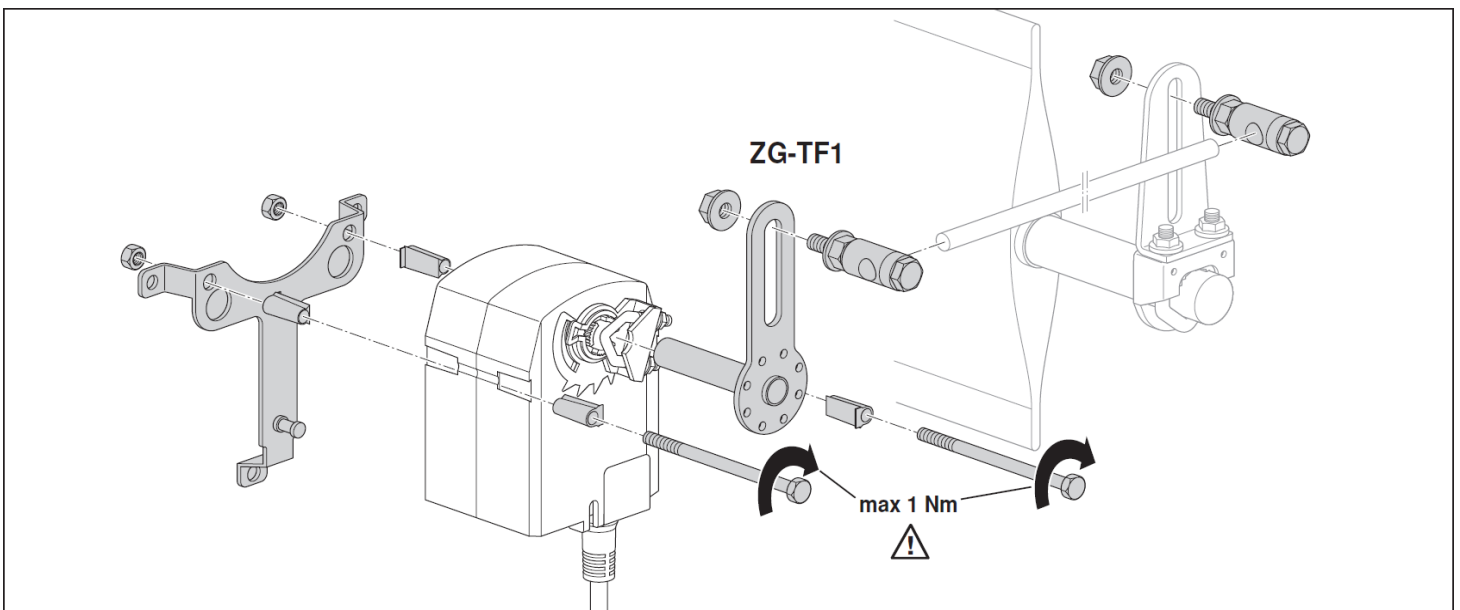
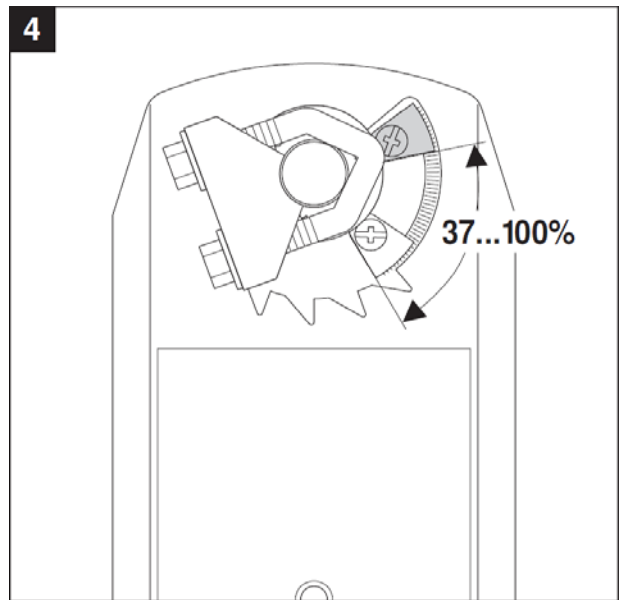
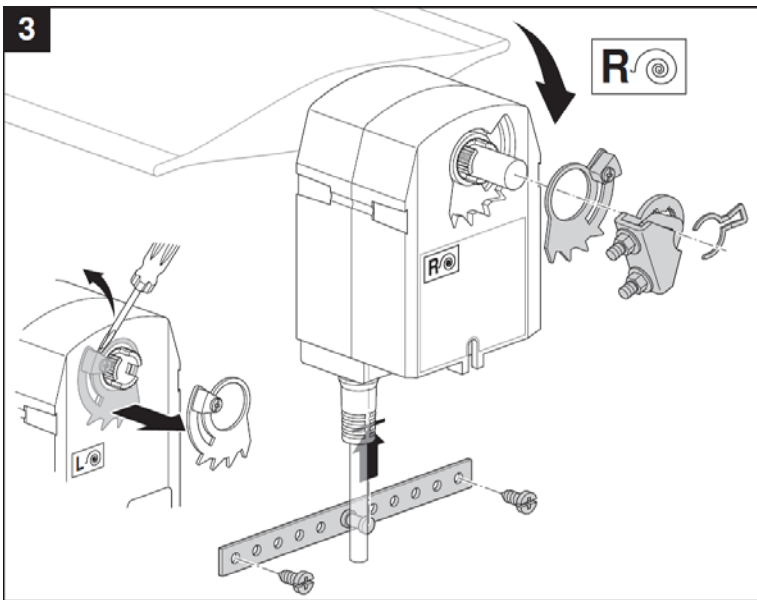
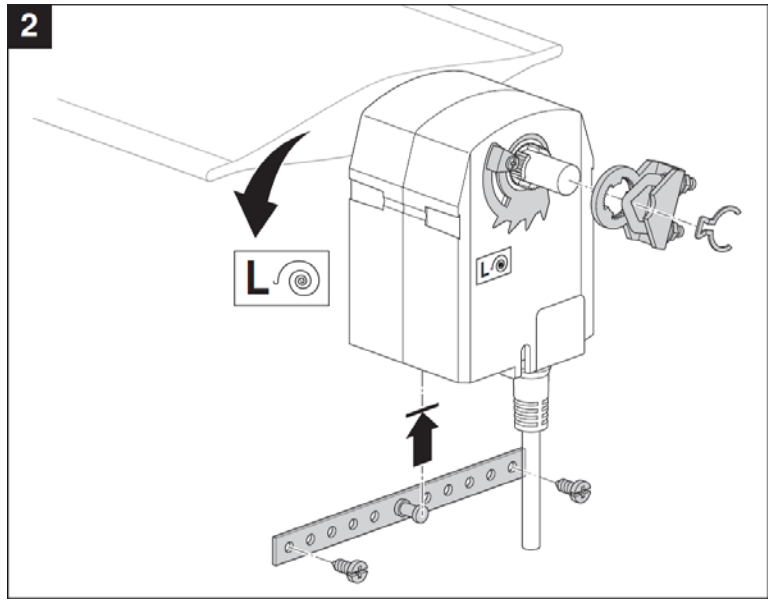
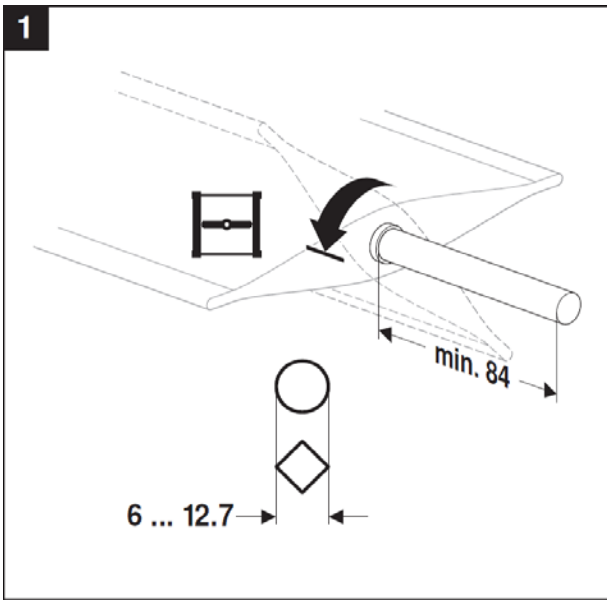
	≧ 84
	≧ 20

クランプ径 (mm)

6~12.7	6~12.7



TF..



TF..

