

- ダンパーアクチュエーター / ロータリーアクチュエーター用補助スイッチ
(LM, LMQ, NM, NMQ, SM, SMQ, GM 用)
(LR, LRQ, NR, NRQ, SR 用)

- 単極双頭スイッチ:SPDT x 2
- 全回転角度の範囲内の任意の点に動作ポイントを設定できます。



仕様		型番	補助スイッチ	ケーブル
機器仕様	概要	S2A	2 x SPDT	1 m, 6 x 0.75 mm ²
	スイッチ容量	1 mA~3(0.5) A, AC250 V <input type="checkbox"/>		
	動作ポイント	回転角度内のすべての点でスイッチの動作ポイントが設定できます。またインジケータにより事前に設定をしておくことが可能です。		
安全基準	保護クラス	II (Totally insulated) <input type="checkbox"/>		
	温度保護	IEC/EN IP54 NEMA/UL NEMA2, UL Enclosure Type 2		
	低電圧指令	CE according to 2006/95/CE		
	認証	IEC/EN IEC/EN 60730-1, IEC/EN 60730-2-14 UL UL 60730-1A, UL 60730-2-14, CAN/CSA E60730-1;02 認証によるcULus		
	電気保安基準	Type 1.B		
	定格インパルス電圧	4 kV		
	動作温度範囲	-30 ... +50°C		
保管温度範囲	-40 ... +80°C			
外形	湿度検査	95%以下 結露なきこと		
	メンテナンス	メンテナンスフリー		
	外形寸法(L x W x H)	101 x 76 x 27 mm		
	重量	250g		

安全上のご注意

- 補助スイッチは指定された分野以外、特に航空機には使用することができません。
- 取付けは訓練を受けた技術者のみ行ってください。また取付けに際しては関連する全ての法律、条令を守って取り付けてください。
- 製品は非分解式で、部品の交換はできません。またユーザーによる修理も行えません。
- ケーブルは製品から取り外さないようにしてください。
- 装置は電気、電子部品を含む為、各自治体の条例、規則にそつて的確に処分してください。

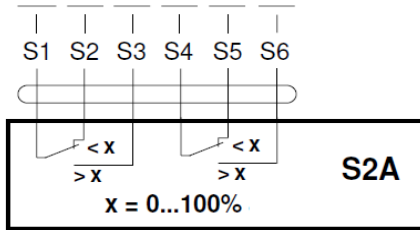
製品の特徴

- アプリケーション** どの角度位置においても、位置信号やスイッチ機能を動作することができます。
- 操作モード** 補助スイッチの回転ディスクを、スピンドルクランプ(ダンパーアクチュエーターの場合)やポジションインジケータ上(ロータリーアクチュエーターの場合)と接続して、回転位置がマイクロスイッチの切換に直接伝わる様に設計されています。
切換位置は回転角度内で自由に設定でき、設定位置はいつでも確認できます。
- 設置** 補助スイッチは、スピンドルクランプやポジションインジケータと接続します。
アクチュエーターにある取付溝により、しっかりと設置することができます。

アクセサリ

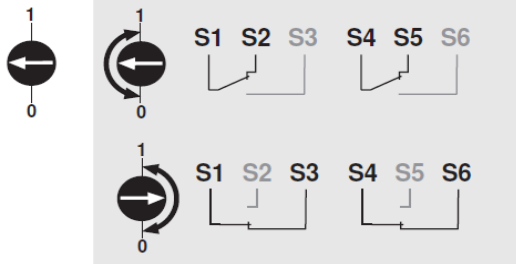
- 機械式 アクセサリ** アダプター Z-SPA
ダンパースピンドルが短い為、クランプをアクチュエーターの逆サイドに取り付けた場合で、補助スイッチも必要な場合に必要なアダプター。
ファーストタイプのアクチュエーターの場合のみ使用。(LMQ,NMQ,SMQ)

配線図

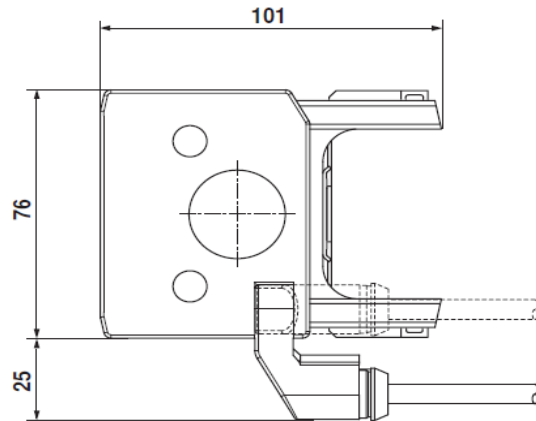


ケーブル色:

- S1 = 紫
- S2 = 赤
- S3 = 白
- S4 = 橙
- S5 = 桃
- S6 = 灰

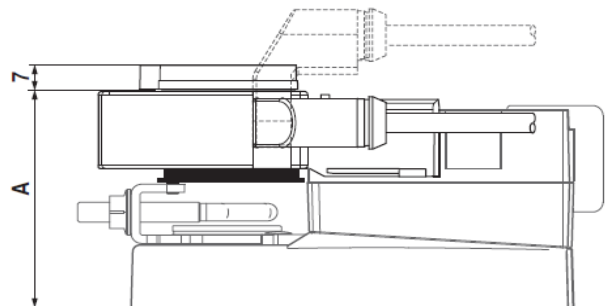


外形寸法



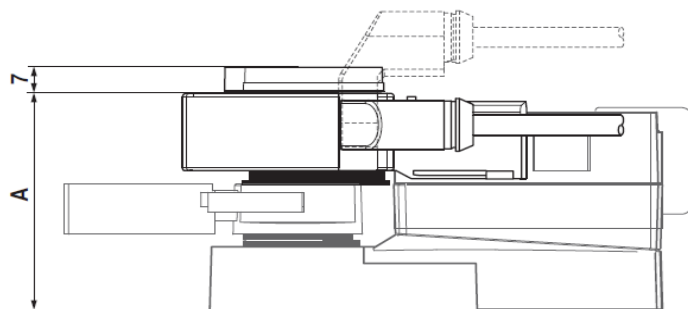
ダンパーアクチュエーターの場合

Damper actuator	A	Damper actuator	A
LM ..	66	LMQ ..	80
NM ..	69	NMQ ..	83
SM ..	71	SMQ ..	89
GM ..	78		



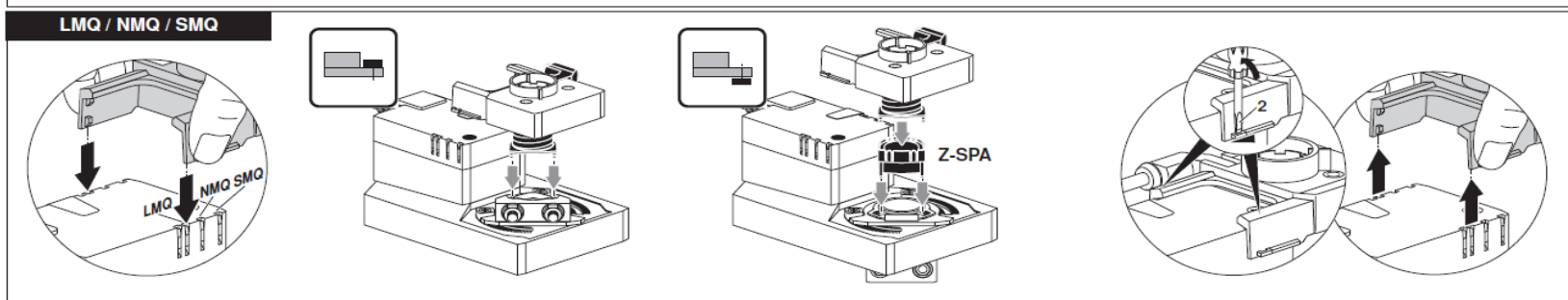
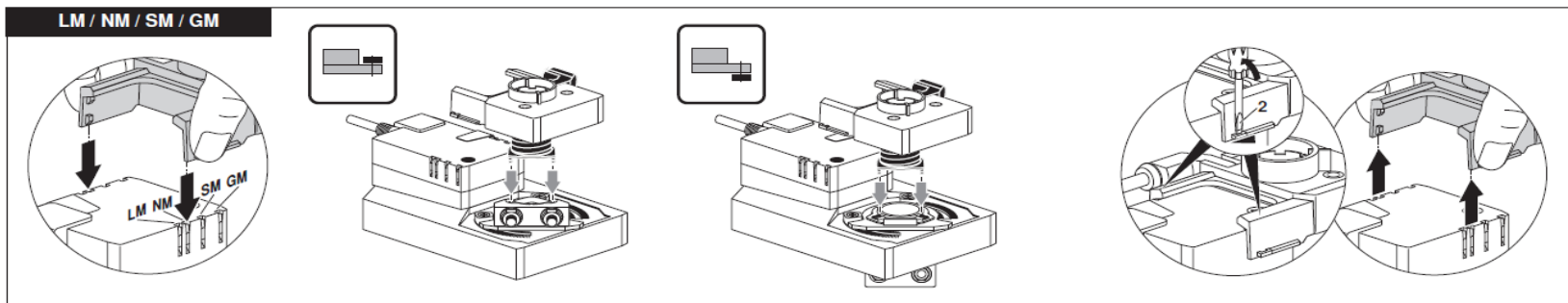
ロータリーアクチュエーターの場合

Rotary actuator	A	Rotary actuator	A
LR..A..	66	LRQ..A..	80
NR..A..	69	NRQ..A..	83
SR..A..	71		



取付要領

ダンパーアクチュエーター



ロータリーアクチュエーター

