

- ダンパーアクチュエーター用ポテンシオメータ  
(すべてのダンパーアクチュエーターに適用可LM, NM, SM, GM)
- 抵抗値 P140A : 140 Ω  
P1000A : 1000 Ω



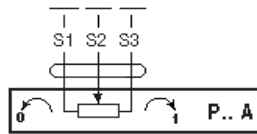
### 仕様

概要	型番	抵抗	ケーブル
	P140A	140 Ω	1 m, 3 x 0.75 mm <sup>2</sup>
	P 1000A	1000 Ω	1 m, 3 x 0.75 mm <sup>2</sup>
	誤差	± 5 %	
	容量	1 W	
	直線性	± 2 %	
	解像度	min. 1 %	
	残留抵抗	Max. 5 % (両端において)	
	接続	ケーブル FRNC 1 m, 3 x 0.75mm <sup>2</sup>	
安全基準	感電保護クラス	Ⅲ	
	温度保護	IP54	
動作条件	動作温度範囲	-30 ~ +50 °C	
	保管温度範囲	-40 ~ +80 °C	
	湿度検査	95%以下 結露なきこと (EN 60730-1)	
	メンテナンス	メンテナンスフリー	
	外形寸法(L x W x H)	101 x 76 x 27 mm	
	重量	約 130 g	

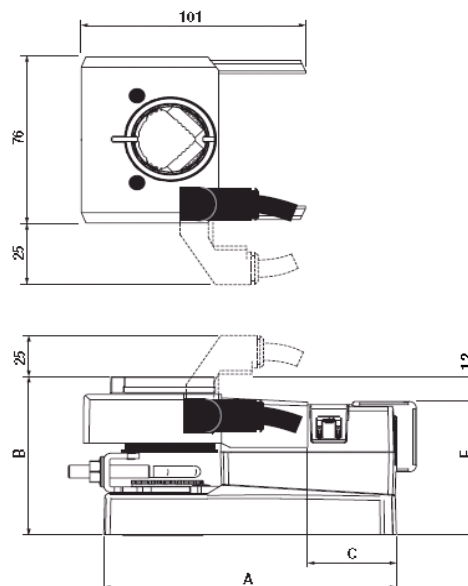
### 安全上のご注意

- ポテンシオメータは正確なフィードバックコントローラと共にダンパー制御を行います。標準的なシステムと組み合わせてこれらのポテンシオメータは、ダンパーの位置表示または、起動装置用のポジションナーとして使われます。
- ポテンシオメータのドライバーディスクはアクチュエーターのクランプに直接取り付けられます。アクチュエーターの動きは直接ポテンシオメータに伝えられます。
- 補助スイッチはアクチュエーターにある取付溝により簡易的に確実に取付けることができます。

### 内部配線



### 外形図



アクチュエーター	A	B	C	E
LM	116	76.5	36	59
NM	124	77.5	41	60
SM	139	79.5	51	62
GM	179	85.5	62.5	68

電線は上部方向に90度回転させることができます。

#### 推奨配線

ポテンシオメータを使用する際は、下記の結線図のように抵抗器を追加し、端子1-2の電圧により位置検出を行ってください。

適用電圧: 2~30 V DC

